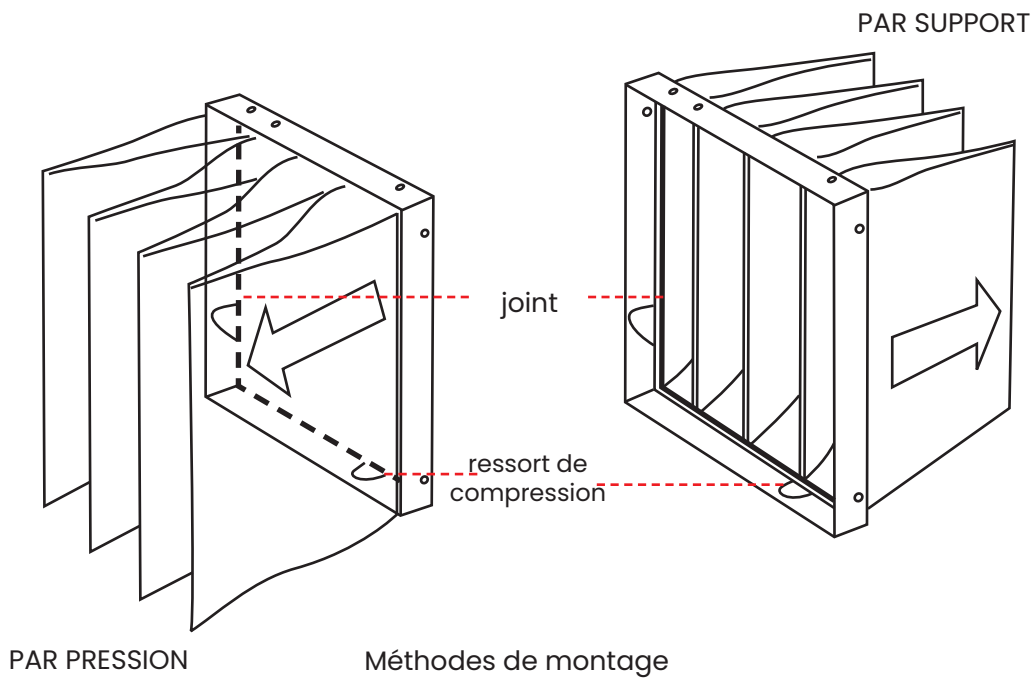
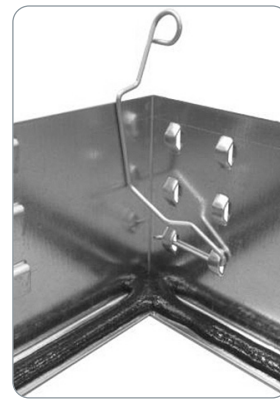


Cadres de montage

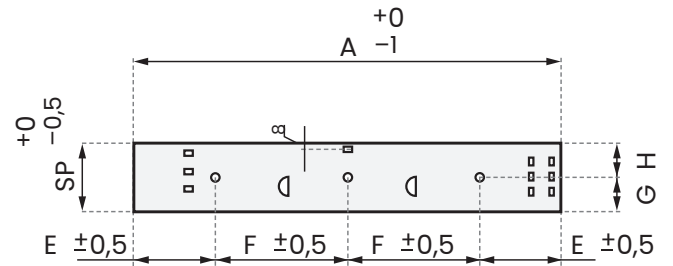
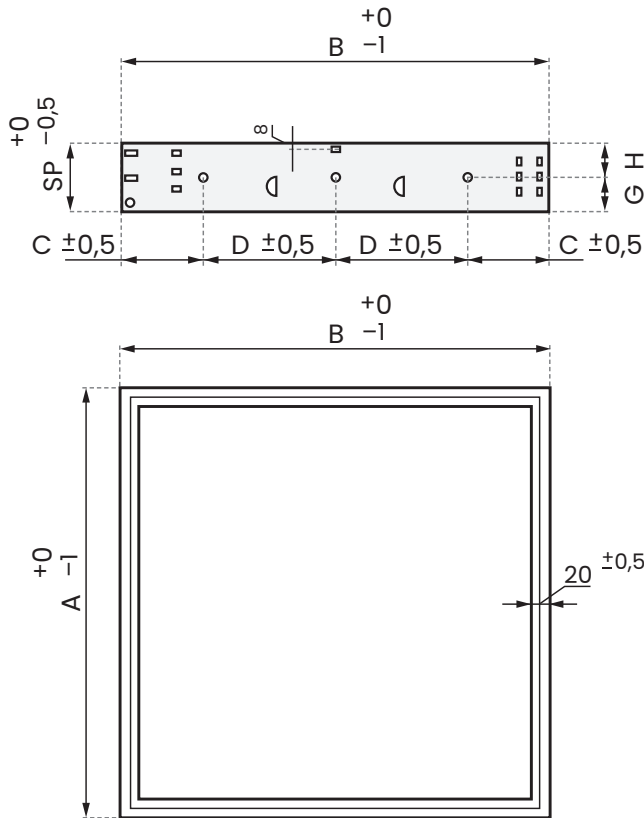


Description : les cadres de montage sont conçus pour faciliter l'installation des filtres poches, compacts et à cassette dans les conduits des systèmes de ventilation et de climatisation. Les cadres peuvent être fabriqués en tôle d'acier, galvanisée ou en acier inoxydable. La surface de contact entre le cadre et le filtre est étanchéifiée par un joint en polypropylène. Le filtre est pressé contre le cadre de montage



Nous nous réservons le droit de modifier à tout moment les spécifications techniques, sans préavis, en raison de l'amélioration continue de nos produits.

cadres de montage



Toutes les ouvertures 7x10 mm
 Hauteur (A)
 Largeur (B)
 Profondeur (Sp)

210

Tableau de dimensions

Hauteur [mm]	Largeur [mm]	Profondeur [mm]	C [mm]	D [mm]	E [mm]	F [mm]	G [mm]	H [mm]
610	305	75	115	190	152,5	-	37,5	37,5
610	508	75	115	190	115	139	37,5	37,5
610	610	75	115	190	115	190	37,5	37,5
610	305	100	115	190	152,5	-	50	48
610	508	100	115	190	115	139	50	48
610	610	100	115	190	115	190	50	48
610	305	140	115	190	152,5	-	50	90
610	508	140	115	190	115	139	50	90
610	610	140	115	190	115	190	50	90

Tableau de dimensions standard

épaisseur du cadre de montage	Pour le montage de filtres avec une profondeur de cadre [mm]
75 mm	23
	48
100 mm	23
	48
140 mm	48+23
	23
	48
	98
	48+23
	98+23

Longueur [mm]	Largeur [mm]	Profondeur en 3 dimensions [mm]		
305	305	75	100	140
610	305	75	100	140
610	508	75	100	140
610	610	75	100	140

Nous nous réservons le droit de modifier à tout moment les spécifications techniques, sans préavis, en raison de l'amélioration continue de nos produits.