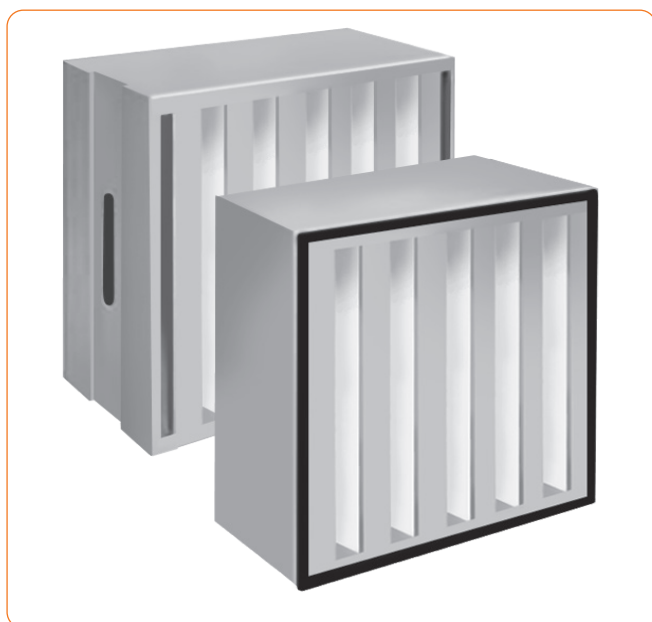




120°C



UltraMet V292 HT

Materiał:	włóknina szklana (mikrowłókna szklane)
Separatory:	„Hot melt”
Obudowa:	stal ocynkowana lub stal nierdzewna
Spoina:	dwuskładnikowa, na zimno mieszana (poliuretan)
Uszczelka:	po jednej stronie filtra (ciągną piankowa lub płaska)
Temperatura pracy:	100°C
Skoki temperatury:	do 120°C
*Końcowy spadek ciśnienia wynikający z normy dot. badania filtrów:	500 Pa

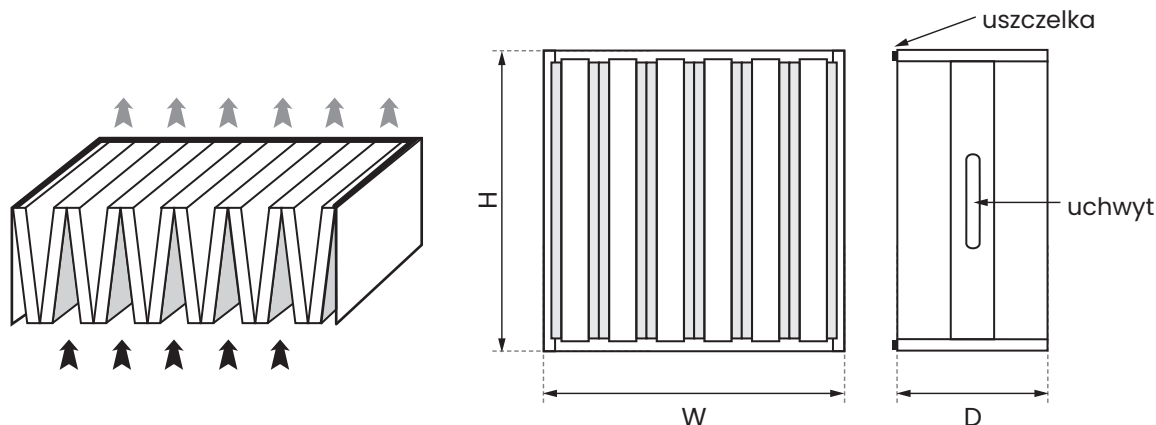
1. Temperatura pracy 100°C
2. Skoki temperatury do 120°C
3. Wytrzymała i sztywna konstrukcja
4. Wysoka chłonność pyłowa
5. Niski spadek ciśnienia
6. Długa żywotność filtra
7. Niskie koszty energii
8. Odporność na wilgoć
9. Trudno palne (F1 wg DIN 53438)

Zastosowanie: filtry o podwyższonej temperaturze pracy do 100°C i chwilowych szczytach do 120°C stosowane są w procesach produkcyjnych gdzie wymagane jest gorące oczyszczone powietrze. Najczęściej pracują w przemyśle farmaceutycznym i spożywczym w warunkach, w których mają za zadanie przefiltrować bardzo duże ilości powietrza przy zachowaniu wysokiej klasy czystości powietrza. Technologia wykonania w kształcie litery V charakteryzuje się dużą powierzchnią filtracji oraz małymi oporami przepływającego powietrza.

119

* Opór końcowy eksploatacyjny filtrów należy sprawdzać w dokumentacji technicznej lub skonsultować z producentem eksploatowanych urządzeń.

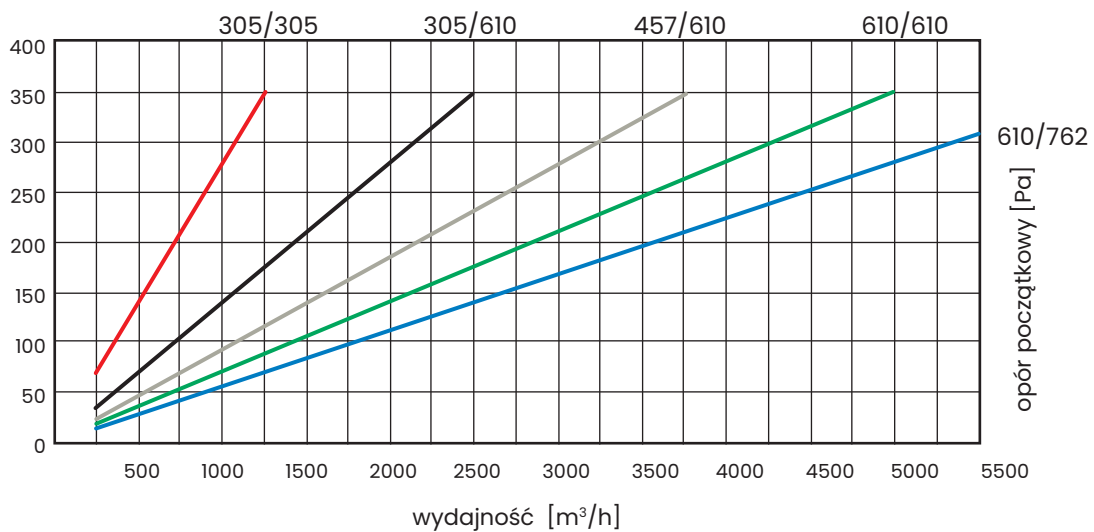
* Niniejsza specyfikacja ma charakter wyłącznie informacyjny. Wszystkie podane parametry techniczne mogą odbiegać od wartości rzeczywistych w granicach tolerancji $\pm 10\%$. Producent nie ponosi odpowiedzialności za skutki doboru filtrów w niestandardowych rozmiarach, opartego wyłącznie na samodzielnych obliczeniach użytkownika.



Zastrzegamy sobie prawo do wprowadzania zmian w specyfikacji technicznej, w każdym momencie bez wcześniejszego powiadomienia, wynikających z ciągłego udoskonalania naszych produktów.

Produkt	Wymiary [mm]			Powierzchnia Filtracji [m ²]	Wydatek [m ³ /h]	Początkowy spadek ciśnienia [Pa]	
	W	H	D			H13	H14
UltraMetV292 HT	305	305	292	10	1000	280	310
	305	610	292	20	2000	280	310
	457	610	292	30	3000	280	310
	610	610	292	40	4000	280	310
	610	762	292	50	5000	280	310

Wykres spadku ciśnienia filtrów UltraMet V292 HT w klasie H13 o maksymalnej przepustowości



120

Zastrzegamy sobie prawo do wprowadzania zmian w specyfikacji technicznej, w każdym momencie bez wcześniejszego powiadomienia, wynikających z ciągłego udoskonalania naszych produktów.