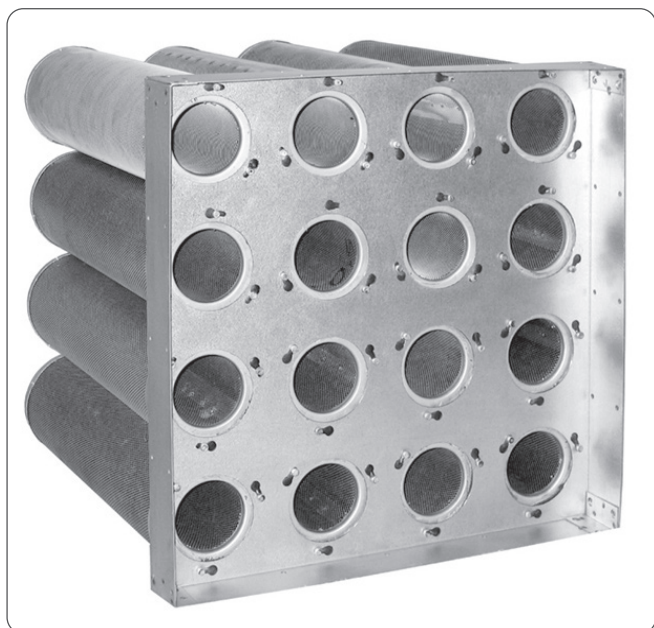


filtry węglowe

UltraSorb C150



1. Filtry z węglem aktywowanym
2. Wytrzymała konstrukcja
3. Dezodoryzacja powietrza
4. Długa żywotność filtra
5. Niskie koszty energii
6. Atest PZH

Materiał: wysokogatunkowy granulowany węgiel aktywowany o wysokiej pojemności, adsorpcji.

Średnica granulek do 4 mm.

Budowa: obudowa wykonana ze stali w postaci tuby z jednej strony zaślepionej.

Tuby występują w dwóch długościach, montowane są w specjalnych ramach montażowych.

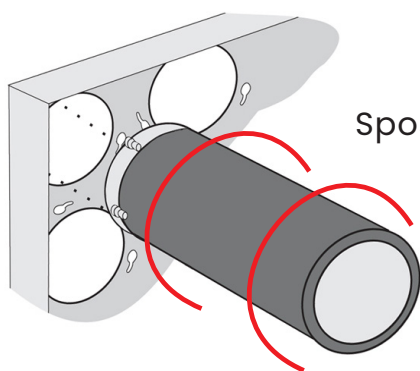
Zastosowanie: filtry z węglem aktywowanym stosuje się do usuwania zapachów, czyli tzw. dezodoryzacji powietrza w układach klimatyzacyjnych i wentylacyjnych, instalacjach kuchennych, lakierniczych, przemysłowych.

Oczyszczają powietrze w zakresie usuwania rozpuszczalników, węglowodorów i związków organicznych.

Oczyszczają inne gazy, w tym: odsiarczają spaliny, usuwają dioksyny, rtęć i inne zanieczyszczenia z gazów spalinowych.

Nie zaleca się stosowania filtrów Ultra Sorb w otoczeniu o podwyższonym poziomie temperatury lub wilgotności ze względu na zmniejszającą się zdolność sorpcyjną.

* Opór końcowy eksploatacyjny filtrów należy sprawdzać w dokumentacji technicznej lub skonsultować z producentem eksploatowanych urządzeń.



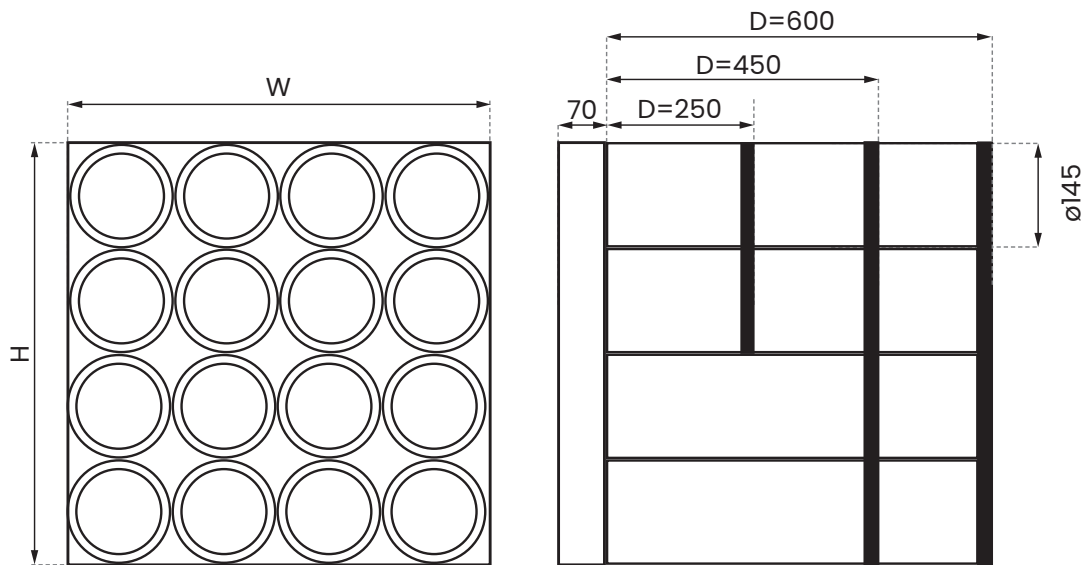
Sposób montażu



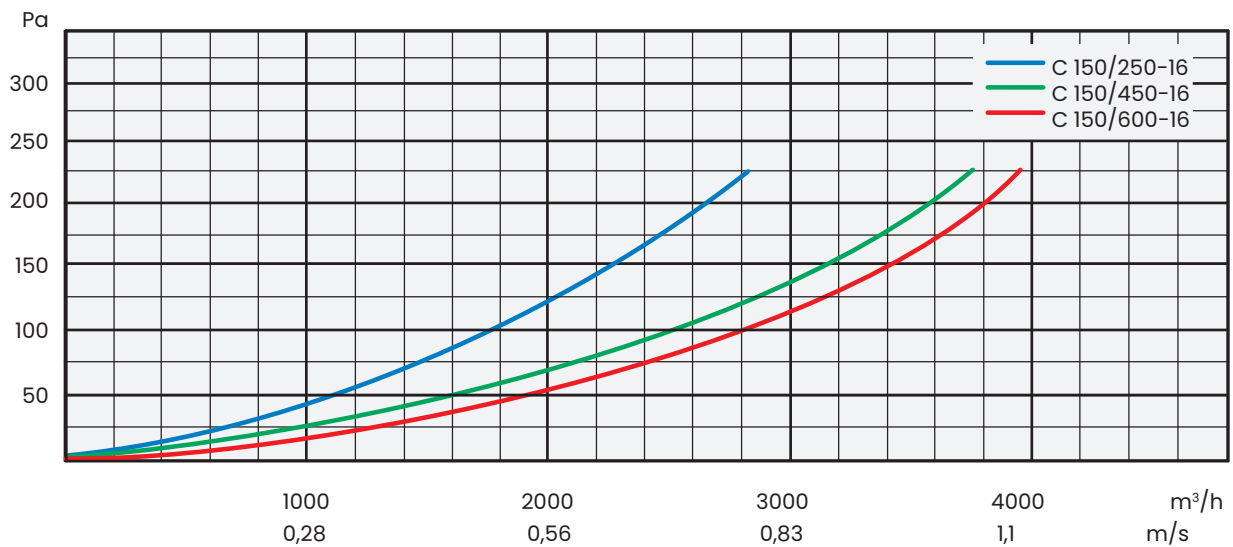
Dane techniczne dla różnych modeli filtra węglowego UltraSorb C150

Typ filtra	Wymiary [mm]			Ilość węgla [kg]	Czas kontaktu / spadek ciśnienia w filtrze							
	W	H	D		dla Q=850 m ³ /h		dla Q=1700 m ³ /h		dla Q=2550 m ³ /h		dla Q=3400 m ³ /h	
C 150/250-8	305	610	250	9,2	0,08 s	91 Pa	0,04 s	286 Pa	–	–	–	–
C 150/250-16	610	610	250	18,4	0,16 s	32 Pa	0,08 s	93 Pa	0,06 s	186 Pa	0,04 s	308 Pa
C 150/450-8	305	610	450	16,8	0,14 s	45 Pa	0,07 s	149 Pa	0,05 s	314 Pa	–	–
C 150/450-16	610	610	450	33,6	0,28 s	16 Pa	0,14 s	49 Pa	0,09 s	101 Pa	0,07 s	171 Pa
C 150/600-8	305	610	600	24	0,19 s	35 Pa	0,10 s	122 Pa	0,06 s	261 Pa	0,05 s	458 Pa
C 150/600-16	610	610	600	48	0,38 s	12 Pa	0,20 s	39 Pa	0,12 s	82 Pa	0,10 s	144 Pa

Wymiary



Wykres przepływu powietrza dla filtra węglowego UltraSorb C150



Zastrzegamy sobie prawo do wprowadzania zmian w specyfikacji technicznej, w każdym momencie bez wcześniejszego powiadomienia, wynikających z ciągłego udoskonalania naszych produktów.