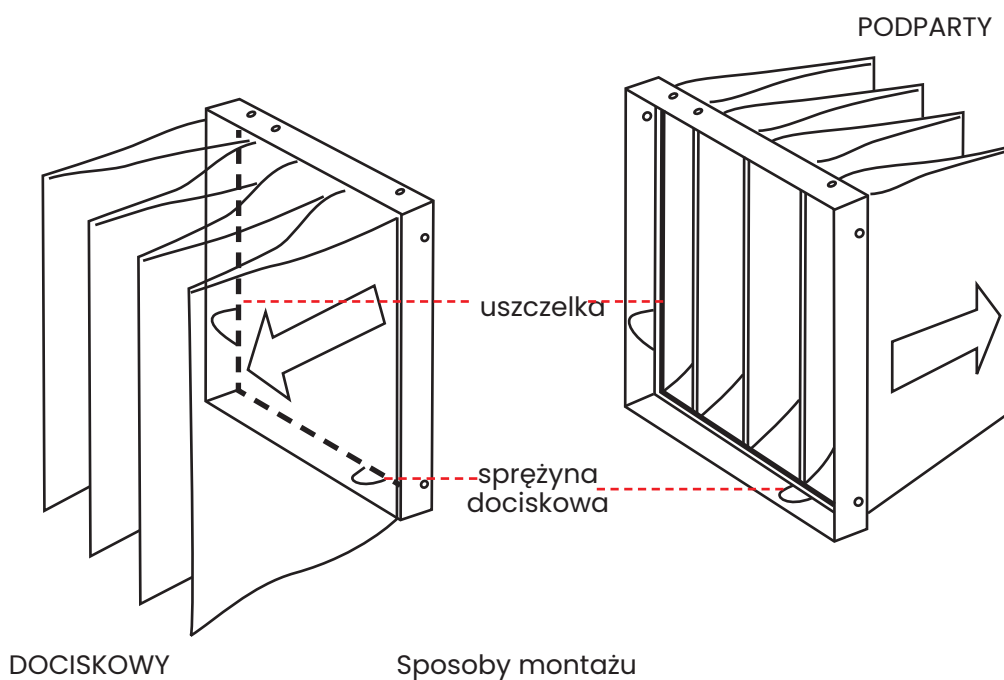
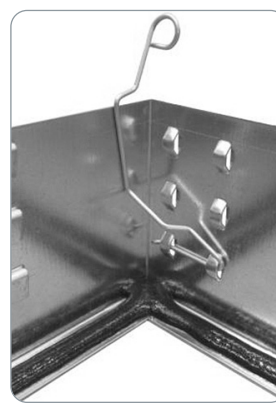


Ramy montażowe

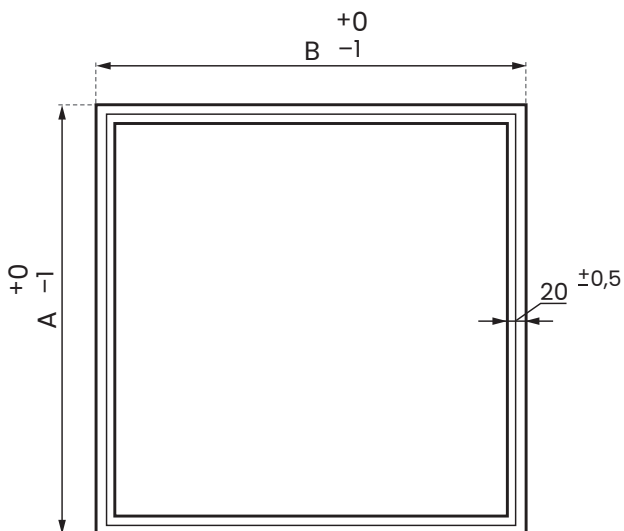
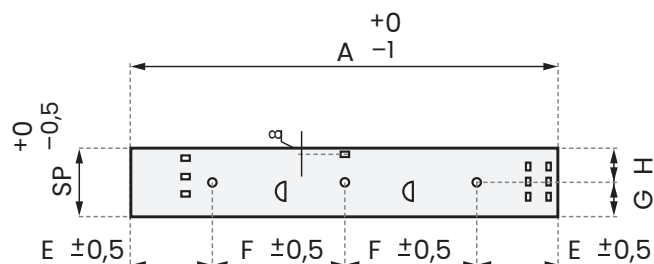
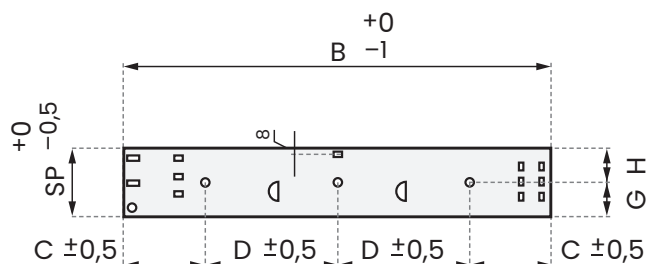


Opis: ramy montażowe przeznaczone są do łatwego montażu filtrów kieszeniowych, kompaktowych i kasetowych w kanałach układów wentylacyjno-klimatyzacyjnych. Ramy mogą być wykonane z blachy stalowej, ocynkowanej lub nierdzewnej. Powierzchnia styku ramy z filtrem uszczelniona jest uszczelką polipropylenową. Filtr dociskany jest do ramy montażowej czterema elementami sprężystymi, co zapewnia doskonałą szczelność.



Zastrzegamy sobie prawo do wprowadzania zmian w specyfikacji technicznej, w każdym momencie bez wcześniejszego powiadomienia, wynikających z ciągłego udoskonalania naszych produktów.

ramy montażowe



Wszystkie otwory 7x10 mm

Wysokość (A)

Szerokość (B)

Głębokość (Sp)

206

Tabela wymiarowania

Wysokość [mm]	Szerokość [mm]	Głębokość [mm]	C [mm]	D [mm]	E [mm]	F [mm]	G [mm]	H [mm]
610	305	75	115	190	152,5	-	37,5	37,5
610	508	75	115	190	115	139	37,5	37,5
610	610	75	115	190	115	190	37,5	37,5
610	305	100	115	190	152,5	-	50	48
610	508	100	115	190	115	139	50	48
610	610	100	115	190	115	190	50	48
610	305	140	115	190	152,5	-	50	90
610	508	140	115	190	115	139	50	90
610	610	140	115	190	115	190	50	90

Tabela standardowych rozmiarów

Grubość ramy montażowej	Do montażu filtrów o głębokości ramki [mm]
75 mm	23
	48
100 mm	23
	48
	48+23
140 mm	23
	48
	98
	48+23
	98+23

Długość [mm]	Szerokość [mm]	Głębokość w 3 rozmiarach [mm]	
305	305	75	100
610	305	75	100
610	508	75	100
610	610	75	100

Zastrzegamy sobie prawo do wprowadzania zmian w specyfikacji technicznej, w każdym momencie bez wcześniejszego powiadomienia, wynikających z ciągłego udoskonalania naszych produktów.