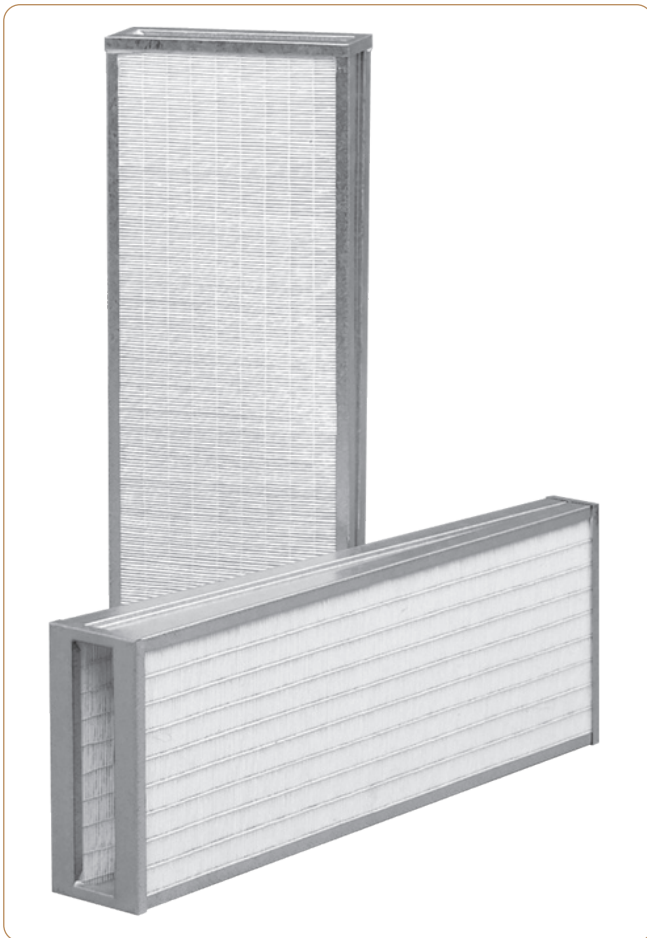


UltraClin



Separatory: „Hot melt”

*Końcowy spadek ciśnienia wynikający z normy dot. badania filtrów: 450 Pa

Zastosowanie: filtry UltraClin mają szerokie zastosowanie w przemyśle farmaceutycznym, chemicznym, nuklearnym, optycznym, elektronicznym i w szpitalach.

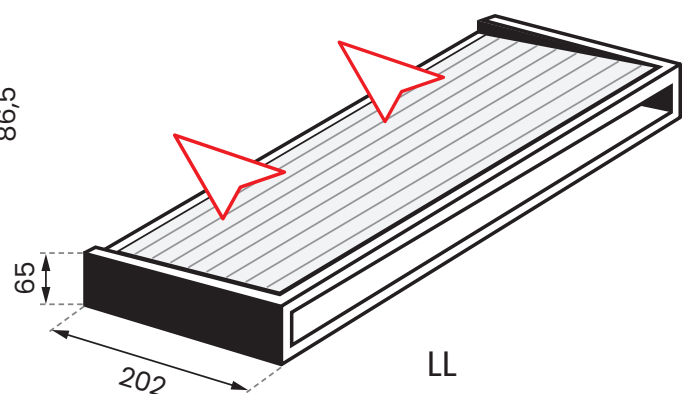
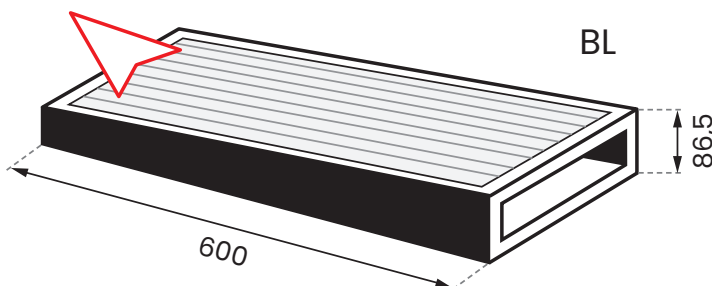
Materiał: medium filtracyjne wykonane ze splisowanego włókna szklanego odpornego na działanie wilgoci.

Obudowa: wykonana ze stali ocynkowanej, alternatywnie z tworzywa sztucznego.

* Opór końcowy eksploatacyjny filtrów należy sprawdzać w dokumentacji technicznej lub skonsultować z producentem eksploatowanych urządzeń.

190

1. Bardzo odporne na rozerwanie
2. Sztywna samonośna konstrukcja
3. Łatwe do wymiany

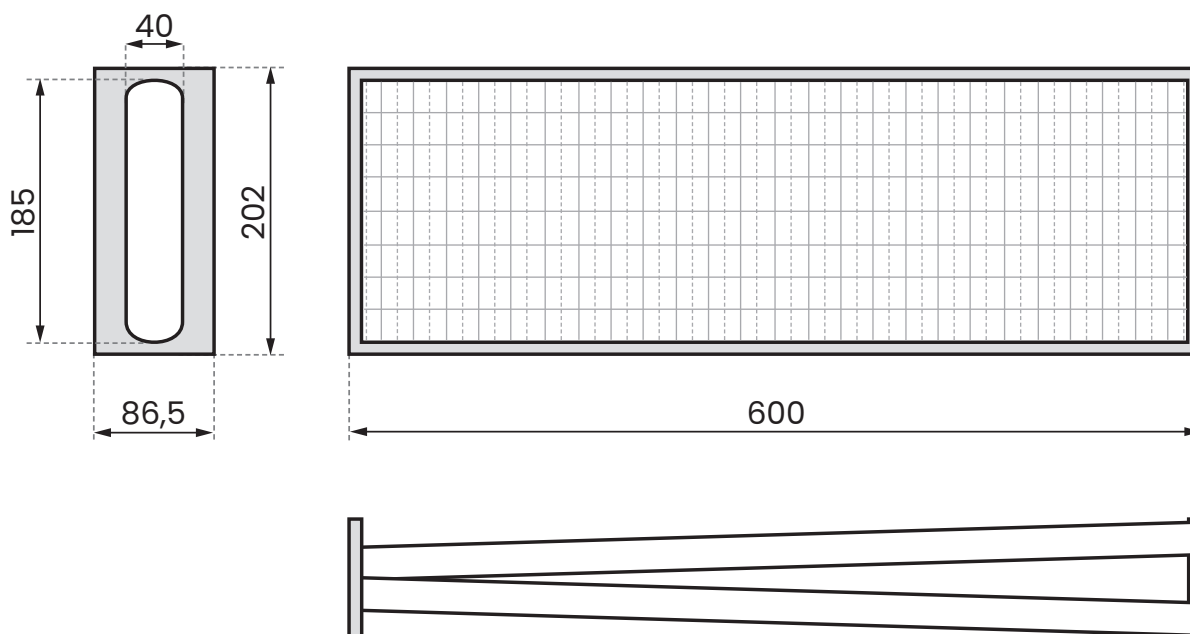


Zastrzegamy sobie prawo do wprowadzania zmian w specyfikacji technicznej, w każdym momencie bez wcześniejszego powiadomienia, wynikających z ciągłego udoskonalania naszych produktów.

Dane techniczne

Model i rozmiar [mm]	Klasa filtracji	Wydajność [m ³ /h]	Opór początkowy [Pa]	Powierzchnia filtracyjna [m ²]
BL-202/600/86,5-8	F8	200	90	3,2
LL-202/600/65-8	F8	200	55	3,2
BL-202/600/86,5-9	F9	200	130	3,2
LL-202/600/65-9	F9	200	85	3,2
BL-202/600/86,5-11	E11	200	160	3,2
LL-202/600/65-11	E11	200	115	3,2
BL-202/600/86,5-12	E12	200	170	3,2
LL-202/600/65-12	E12	200	125	3,2
BL-202/600/86,5-13	H13	200	195	3,2
LL-202/600/65-13	H13	200	145	3,2

Zalecany końcowy spadek ciśnienia 450 Pa



Zastrzegamy sobie prawo do wprowadzania zmian w specyfikacji technicznej, w każdym momencie bez wcześniejszego powiadomienia, wynikających z ciągłego udoskonalania naszych produktów.