

## UltraMet V292



Klasa wg PN-EN 1822:2009: E10, E11, H13, H14, U15

Materiał: hydrofobowa bibuła szklana  
(mikrowłókna szklane)

Separatory: „Hot melt”

Obudowa: stal ocynkowana,  
z ochronnymi siatkami po obu stronach

Spoina: dwuskładnikowy,  
na zimno mieszany poliuretan

Uszczelka: po jednej stronie filtra  
(ciągła piankowa lub płaska)

Temperatura: maksymalnie 80°C

Wilgotność: >100%

\*Końcowy spadek ciśnienia wynikający  
z normy dot. badania filtrów: 500 Pa

192

1. Maksimum przepustowości
2. Wytrzymała i sztywna konstrukcja
3. Wysoka chłonność pyłowa
4. Niski spadek ciśnienia
5. Długa żywotność filtra
6. Niskie koszty energii
7. Odporność na wilgoć
8. Trudno palne (F1 wg DIN 53438)

**Zastosowanie:** filtry UltraMet V292 stosowane są w instalacjach, które mają za zadanie przefiltrować bardzo duże ilości powietrza przy zachowaniu wysokiej klasy czystości powietrza.

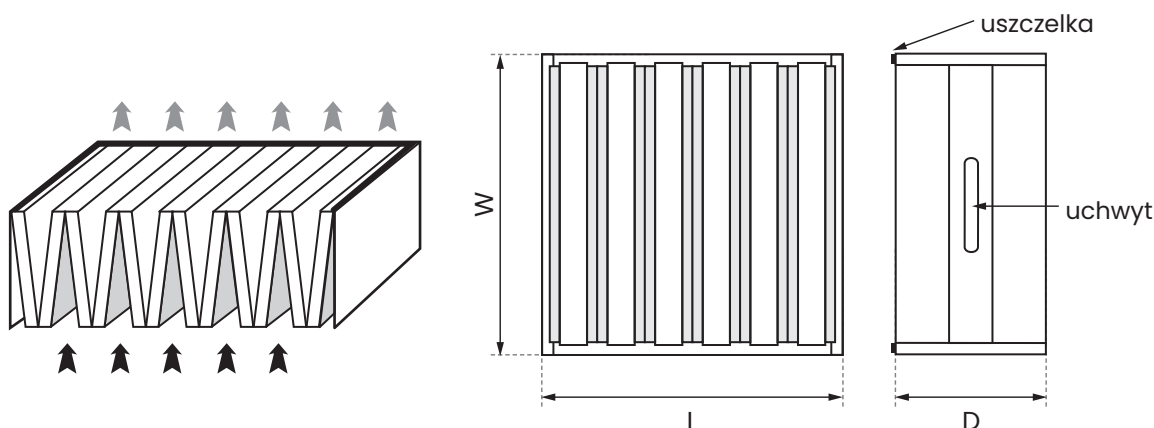
Technologia wykonania w postaci litery V charakteryzuje się dużą powierzchnią filtracji oraz małymi oporami przepływającego powietrza.

Medium filtracyjne jest szczelnie oprawione w ramę metalową.

Filtr może być opcjonalnie dodatkowo wyposażony w uchwyt do transportu.

Każdy filtr powyżej klasy E12 jest indywidualnie testowany.

\* Opór końcowy eksploatacyjny filtrów należy sprawdzać w dokumentacji technicznej lub skonsultować z producentem eksploatowanych urządzeń.



Zastrzegamy sobie prawo do wprowadzania zmian w specyfikacji technicznej, w każdym momencie bez wcześniejszego powiadomienia, wynikających z ciągłego udoskonalania naszych produktów.

Dane techniczne standardowych filtrów, bazujące na wynikach testów laboratoryjnych przeprowadzonych zgodnie z zaleceniami normy EN 1822

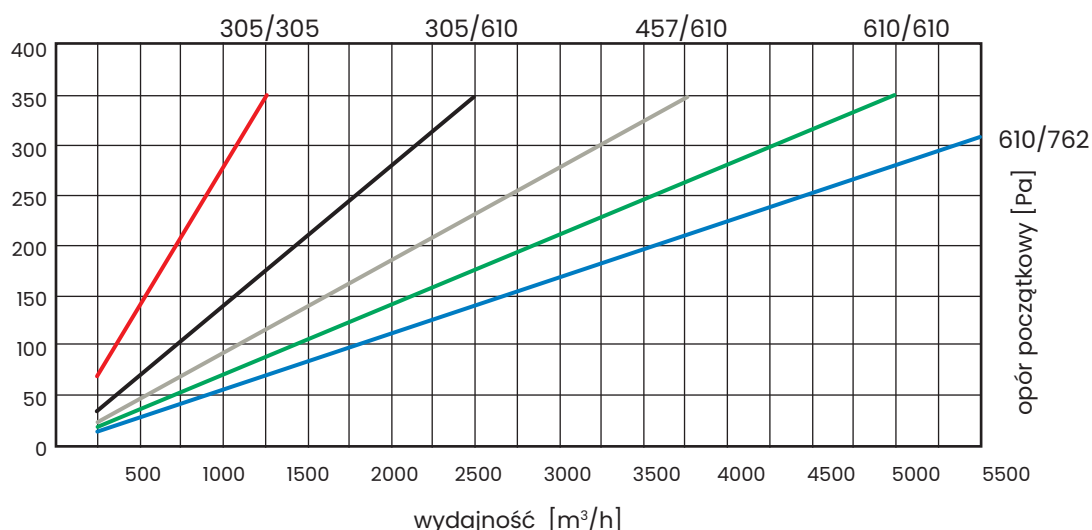
### Filtry typu UltraMet V292 o podwyższonej przepustowości

Symbol	Wymiary [mm]			Powierzchnia filtracyjna [m <sup>2</sup> ]	Przepustowość przy oporze początkowym 250 Pa [m <sup>3</sup> /h]			
	W	H	D		E10	E11	H13	H14
UTMV-305/305/292	305	305	292	9	1250	1175	850	700
UTMV-305/610/292	305	610	292	17,5	2500	2350	1700	1400
UTMV-457/610/292	457	610	292	26	3750	3520	2550	2100
UTMV-610/610/292	610	610	292	35	5000	4700	3400	2800
UTMV-610/762/292	610	762	292	42	6000	5700	4650	4050

### Filtry typu UltraMet V292 o maksymalnej przepustowości

Symbol	Wymiary [mm]			Powierzchnia filtracyjna [m <sup>2</sup> ]	Przepustowość			
	W	H	D		E10 [m <sup>3</sup> /h] 250 Pa	E11 [m <sup>3</sup> /h] 250 Pa	H13 [m <sup>3</sup> /h] 280 Pa	H14 [m <sup>3</sup> /h] 280 Pa
UTMV-305/305/292	305	305	292	10	1375	1250	1000	800
UTMV-305/610/292	305	610	292	20	2750	2500	2000	1600
UTMV-457/610/292	457	610	292	30	4120	3750	3000	2400
UTMV-610/610/292	610	610	292	40	5500	5000	4000	3200
UTMV-610/762/292	610	762	292	50	6500	6000	5000	4200

### Wykres spadku ciśnienia filtrów w klasie H13 o maksymalnej przepustowości



Zastrzegamy sobie prawo do wprowadzania zmian w specyfikacji technicznej, w każdym momencie bez wcześniejszego powiadomienia, wynikających z ciągłego udoskonalania naszych produktów.